

Service Information

Already published Service Informations: A01-167 3139 785 30036

CHANGES DURING PRODUCTION

COMBI BOARD

* From production wk228 (for FW-C220/22 version only) onwards a new pt. 5 board (recognized by marking 3139_113_34115_01) was introduced to solve transistor 7233 (BD242BFP) failure causing 12V supplier line to increased to 30V

Delete:

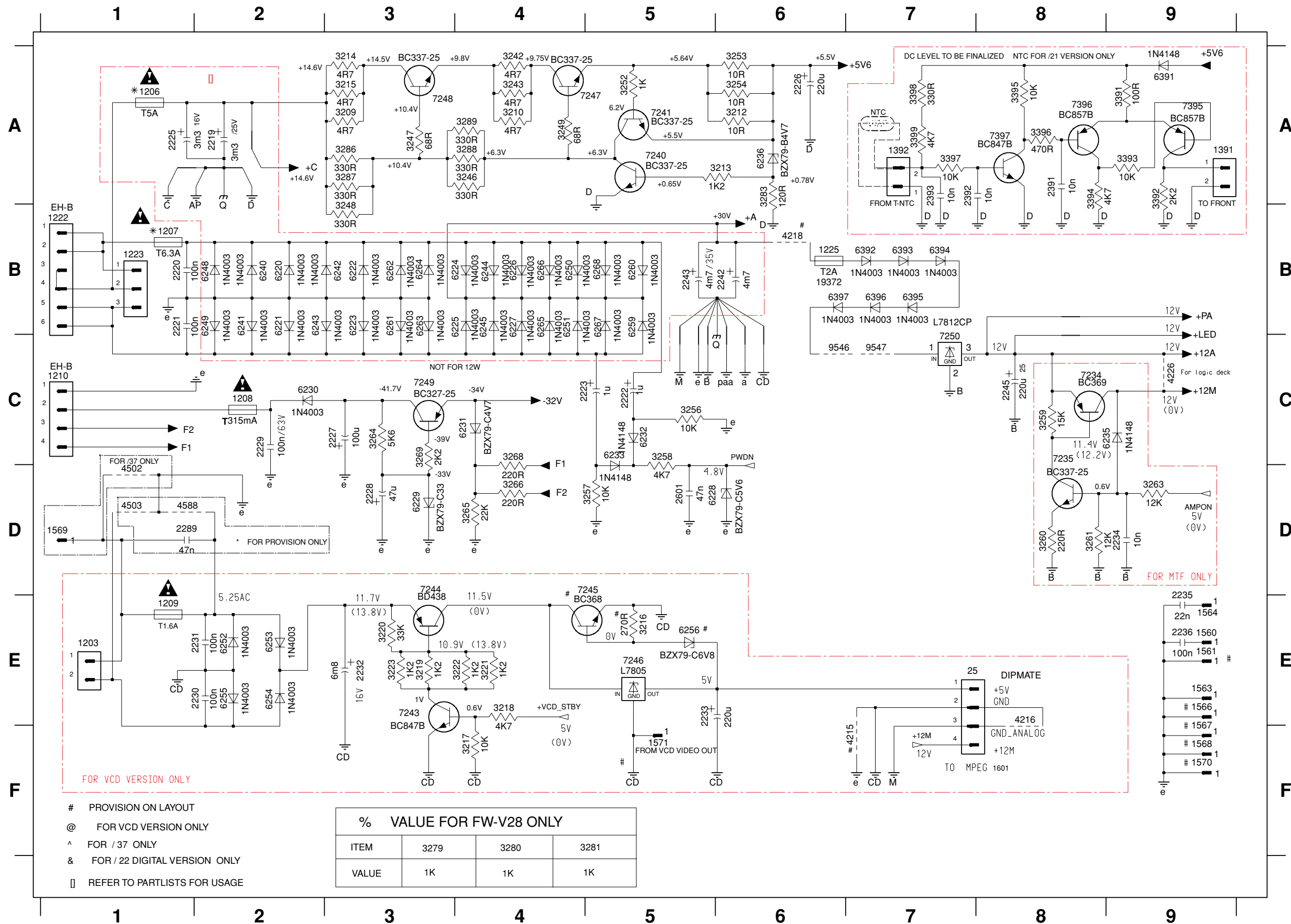
2224, 2246, 2247, 3270 - 3282, 4217, 4221, 4288,
4571, 6257, 6258, 6269, 7233 and 7236 - 7239

Add:

1225	9965 000 07788	△	Fuse T2A 250V
2601	4822 121 43526		47nF 10% 50V
4218	4822 051 20008		0R Jumper 0805
4681	4822 051 20008		0R Jumper 0805
4682	4822 051 20008		0R Jumper 0805
6392	-		Replace by Bare Wire
6393	-		Replace by Bare Wire
6394	-		Replace by Bare Wire
6395	4822 130 31878		1N4003
6396	4822 130 31878		1N4003
6397	4822 130 31878		1N4003
7250	4822 209 33575		L7812CP
9546	-		Bare Wire
9547	-		Bare Wire

Due to this design change the new schematics and layout drawings are enclosed.

CIRCUIT DIAGRAM - POWER SUPPLY PART



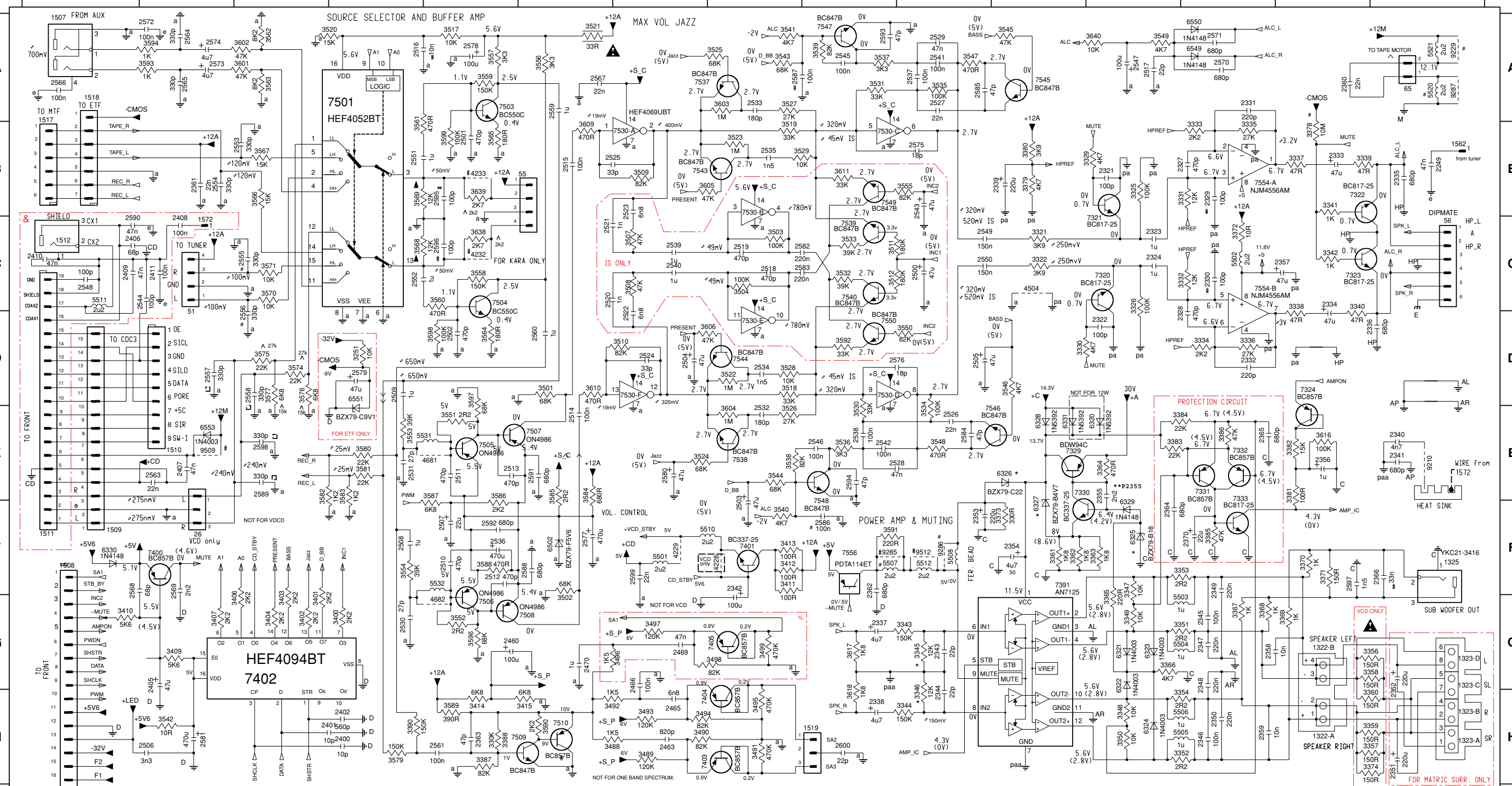
- 25 E7
- 1203 E1
- 1206 A1
- 1207 B1
- 1208 C2
- 1209 E1
- 1210 C1
- 1222 B1
- 1223 B1
- 1225 B6
- 1391 A9
- 1392 A7
- 1560 E9
- 1561 E9
- 1563 E9
- 1564 E9
- 1566 E9
- 1567 F9
- 1568 F9
- 1569 D1
- 1570 F9
- 1571 F5
- 2219 A2
- 2220 B1
- 2221 B1
- 2222 C5
- 2223 C5
- 2225 A1
- 2226 A6
- 2227 C3
- 2228 D3
- 2229 C2
- 2230 E2
- 2231 E2
- 2232 E3
- 2233 E5
- 2234 D9
- 2235 E9
- 2236 E9
- 2242 B6
- 2243 B5
- 2245 C8
- 2289 D1
- 2391 A8
- 2392 A7
- 2393 A7
- 2601 D5
- 3209 A3
- 3210 A4
- 3212 A6
- 3213 A6
- 3214 A3
- 3215 A3
- 3216 E5
- 3217 F4
- 3218 E4
- 3219 E3
- 3220 E3
- 3221 E4
- 3222 E4
- 3223 E3
- 3242 A4
- 3243 A4
- 3246 A4
- 3247 A3
- 3248 B3
- 3249 A4
- 3252 A5
- 3253 A6
- 3254 A6
- 3255 A6
- 3256 C5
- 3257 D5
- 3258 C5
- 3259 C8
- 3260 D8
- 3261 D8
- 3263 D9
- 3264 C3
- 3265 D4
- 3266 D4
- 3268 C4
- 3269 C3
- 3283 A6
- 3286 A3
- 3287 A3
- 3288 A4
- 3289 A4
- 3391 A9
- 3392 A9
- 3393 A9
- 3394 A8
- 3395 A8
- 3396 A8
- 3397 A7
- 3398 A7
- 3399 A7
- 4215 F7
- 4216 E8
- 4218 B6
- 4226 C9
- 4502 D1
- 4588 D1
- 6220 B2
- 6221 B2
- 6222 B3
- 6223 B3
- 6224 B4
- 6225 B4
- 6226 B4
- 6227 B4
- 6228 D5
- 6229 D3
- 6230 C2
- 6231 C4
- 6232 C5
- 6233 C5
- 6234 C5
- 6235 C9
- 6236 A6
- 6240 B2
- 6241 B2
- 6242 B3
- 6243 B2
- 6244 B4
- 6245 B4
- 6248 B2
- 6249 B2
- 6250 B4
- 6251 B4
- 6252 E2
- 6253 E2
- 6254 E2
- 6255 E2
- 6256 E5
- 6259 B5
- 6260 B5
- 6261 B3
- 6262 B3
- 6263 B3
- 6264 B3
- 6265 B5
- 6266 B5
- 6267 B5
- 6268 B5
- 6391 A9
- 6392 B7
- 6393 B7
- 6394 B7
- 6395 B7
- 6396 B7
- 6397 B6
- 7234 A5
- 7240 A5
- 7241 A5
- 7243 E3
- 7244 D3
- 7245 D4
- 7246 E5
- 7248 A3
- 7249 C3
- 7250 C7
- 7395 A9
- 7396 A8
- 7397 A8
- 9546 C6
- 9547 C7

PROVISION ON LAYOUT
 @ FOR VCD VERSION ONLY
 ^ FOR /37 ONLY
 & FOR /22 DIGITAL VERSION ONLY
 □ REFER TO PARTLISTS FOR USAGE

% VALUE FOR FW-V28 ONLY			
ITEM	3279	3280	3281
VALUE	1K	1K	1K

CIRCUIT DIAGRAM - SOURCE SELECTION & AMPLIFIER PART

26 F2	1511 F1	2331 A13	2347 G13	2363 H5	2463 H7	2511 E5	2527 A10	2543 B10	2559 A6	2576 D10	2592 F5	3331 B13	3347 F12	3364 E12	3383 E12	3411 F8	3499 G8	3522 D8	3538 E8	3554 F4	3570 C3	3589 H5	3609 B6	5501 F7	6321 G12	7320 C12	7405 G8	7537 A8	9229 A15
51 C2	1512 C1	2332 D13	2348 G13	2364 F12	2465 H7	2512 F5	2528 E10	2544 C2	2560 D6	2577 F6	2593 A9	3332 C13	3348 H12	3365 G12	3384 E12	3412 F8	3499 G8	3523 B8	3539 A9	3555 B10	3571 C3	3590 H6	3610 D6	5502 C13	6322 G12	7321 C12	7405 A3	7538 E8	9285 F9
55 B6	1517 B1	2333 B14	2349 F13	2365 E13	2466 G7	2513 E5	2529 A10	2545 A9	2561 H5	2578 A5	2594 E9	3333 B13	3349 G12	3366 G12	3385 F13	3413 F8	3499 G8	3524 E7	3540 F8	3556 A6	3574 D3	3591 F9	3611 B9	5503 G13	6323 G12	7322 B14	7405 A5	7539 C9	9286 F10
56 C15	1518 A1	2334 C14	2350 H13	2366 F13	2467 G7	2514 E6	2530 G4	2546 A9	2562 E9	2579 F4	2595 B5	3334 D13	3350 H12	3367 G13	3386 E13	3414 H8	3499 G8	3525 A8	3541 A8	3557 A5	3575 D3	3592 F9	3612 E14	5504 G13	6324 H12	7323 C14	7405 C5	7540 C9	9287 A15
65 A15	1519 H9	2335 B15	2351 H15	2370 F13	2470 G6	2515 B6	2531 E4	2547 A12	2564 A2	2580 E7	2596 C5	3335 B13	3351 G13	3368 G13	3387 H5	3415 H6	3499 G8	3526 E8	3542 H2	3558 C5	3576 D3	3593 A2	3617 G9	5505 H13	6325 F12	7324 D14	7405 E5	7543 B7	9509 E2
1322-A H14	1562 B15	2336 D15	2352 H15	2400 H4	2500 C10	2516 A4	2532 E8	2548 C1	2565 A2	2581 H2	2597 F14	3336 D13	3352 H13	3369 G14	3388 H5	3488 H6	3507 C7	3527 A8	3543 A8	3559 A5	3577 D3	3594 A2	3618 H9	5506 H13	6326 E11	7329 E11	7406 G5	7544 D8	9512 F10
1322-B H14	1572 C2	2337 G9	2353 F10	2401 H4	2501 B5	2517 A12	2533 A8	2549 C10	2566 A1	2582 C9	2598 E3	3337 B14	3353 F13	3370 F14	3390 H4	3489 H7	3508 C7	3528 D8	3544 E8	3560 C5	3579 H4	3596 G5	3638 C5	5507 F9	6327 F11	7329 F11	7407 E6	7545 A11	
1323-A H15	2249 B15	2338 H9	2354 F11	2402 H4	2502 D5	2518 C8	2534 D8	2550 C10	2567 A6	2583 C9	2599 F7	3338 C14	3354 H13	3371 F14	3400 G4	3490 H7	3509 B7	3529 B8	3545 A11	3561 B4	3580 E4	3597 D5	3639 B5	5508 F10	6328 E11	7331 E13	7408 G6	7546 D11	
1323-B H15	2321 B12	2339 B11	2355 E12	2405 G2	2503 F8	2519 C8	2535 B8	2551 B4	2568 F1	2584 E10	2600 H9	3339 B14	3356 G15	3372 C13	3401 G3	3491 H8	3510 D7	3530 E9	3546 D11	3562 A3	3581 E4	3598 D5	3640 A12	5510 F8	6329 F12	7332 E13	7409 H6	7547 A9	
1323-C G15	2322 D12	2340 E15	2356 E14	2406 C1	2504 D7	2520 C6	2536 F5	2552 C4	2569 F2	2585 A10	2609 F9	3340 H4	3357 H15	3373 F11	3402 G3	3492 H6	3511 C9	3531 A9	3547 A10	3563 A3	3582 E3	3599 B5	3642 F8	5511 C1	6330 F1	7333 F13	7410 H6	7548 F9	
1323-D G15	2323 C12	2341 E15	2357 F12	2407 E2	2505 D10	2521 C5	2537 A10	2553 B3	2570 A13	2586 F9	2613 C11	3341 E14	3358 G15	3374 H15	3403 G3	3493 H7	3512 C9	3532 C9	3548 E10	3564 D5	3583 E4	3601 A3	4229 F7	5512 F10	6331 E11	7334 F14	7409 B7	7549 B9	
1325 F15	2324 H12	2342 F8	2358 G13	2408 C2	2506 H2	2522 D7	2538 E9	2554 B2	2571 A13	2587 A8	2622 C11	3342 C14	3359 H15	3378 B14	3404 G3	3494 H7	3513 A5	3533 C9	3549 A12	3565 B5	3584 E6	3602 A3	4232 C5	5520 A15	6502 F6	7400 F2	7400 F2	7550 D9	
1507 A1	2327 B13	2343 G10	2359 H13	2409 C1	2507 F5	2523 B7	2539 C7	2555 C3	2572 A2	2588 F6	2625 B12	3343 G10	3360 H15	3379 B11	3406 G3	3495 H8	3518 D8	3534 E10	3550 D10	3566 B3	3585 E6	3603 A8	4233 B5	5521 A15	6549 A13	7401 F8	7530-C B9	7554-A B13	
1508 F1	2328 D13	2344 H10	2360 A14	2410 C1	2508 F4	2524 D7	2540 C7	2556 D3	2573 A2	2589 E3	2626 C12	3344 H10	3361 F11	3380 B11	3407 G2	3496 G7	3519 B8	3535 A10	3551 E5	3567 B3	3586 E5	3604 E8	4504 C11	5531 A5	6550 A13	7402 G3	7530-D D9	7554-B C13	
1509 F1	2329 B13	2345 G13	2361 B2	2411 C2	2509 D4	2525 B7	2541 A10	2557 D2	2574 A2	2590 C1	2627 B12	3345 G10	3362 F11	3381 E14	3409 G2	3497 G7	3520 A4	3536 E9	3552 G5	3568 C4	3587 E5	3605 B7	4681 E5	5532 F5	6551 D4	7403 H7	7530-E D8	7556 F9	
1510 E2	2330 C13	2346 H13	2362 F9	2416 G5	2510 F5	2526 E10	2542 E9	2558 D3	2575 B10	2591 E6	2628 D11	3346 H10	3363 F12	3382 E14	3410 G1	3498 G8	3521 A6	3537 A9	3553 E4	3569 B4	3588 F5	3606 D8	4682 G5	5532 E12	6553 E2	7404 G7	7530-F D7	9210 E15	



Provision on layout
 ▲ For set with Karaoke
 ▲ For set without Karaoke
 & For set with Digital Out
 * FOR VCD VERSION ONLY
 † REFER TO PARTLISTS FOR USAGE
 **P2355 Use 560p for FW-C35 & C30 /37 Version only

	Inc1	Inc2	Jazz	Bass	Pre	DBB
Jazz	X	X	L	H	L	L
rock	X	X	H	H	H	H
Techno	X	X	L	H	L	H
Opt imal	X	X	H	L	L	H
IS(vol<=24)	L	H	X	X	X	X
IS(vol>24)	H	L	X	X	X	X

	A0	A1
AUX TUNER	1	1
TAPE	0	0
CD	0	0

% VALUE FOR ONE BAND SOPECTRUM ANALYZER			
ITEM #	3497	3498	3499
VALUE	150K	56K	220K
			100nF

* VALUE FOR 12W VERSION					
ITEM	3345	3346	6325	6326	6327
12W	6K8	6K8	F15V	C18V	B3V3
15W	10K	10K	F15V	C18V	B3V3

Remark : +A AND +C SUPPLY SWITCH AT VOL.32

